

1

INTRODUCTION ET REGLES GENERALES

- a) Le stratifié HPL d'une épaisseur entre 0,6 e 1,8 mm est un produit de revêtement destiné à être collé sur des supports rigides.
- b) La qualité du support, le choix de la colle, la pression et la température de collage sont déterminants dans l'aspect et la qualité en général du produit fini. L'emploi du HPL trop mince peut mettre en évidence des joints, des cadres, d'éventuels défauts du support (cela est défini techniquement "télégraphing"). Les finitions plus brillantes et plus lisses ont tendance à mettre en évidence ces défauts plus que les finitions mates et structurées. De bons résultats dépendent non seulement des matériaux employés, mais aussi de application correcte suivant les règles détaillées dans les prochains chapîtres.

Remarque: les indications suivantes se réfèrent à:

PRINT HPL
PRINT HPL F1
PRINT HPL POSTFORMING

Pour ce qui concerne les produits spéciaux de revêtement comme:

PRINT HPL COLORPACT
PRINT HPL MAGNETICO
PRINT SERIE METALLI
PRINTWOOD
DIAFOS
FIBRAMEL

Certaines recommandations pourraient ne pas être valables.

Il est donc nécessaire de se référer à la documentation spécifique ou de s'adresser au Service Après-Vente Abet Laminati.

2

TRANSPORT ET STOCKAGE DU STRATIFIE HPL

2.1 TRANSPORT

Au cours des manutentions, les panneaux doivent être manipulés avec le plus grand soin et de préférence être soulevés, cela pour éviter des abrasions sur la face décor.

On conseille de porter les panneaux de grande dimension, en les pliant dans le sens longitudinal.

2.2 STOCKAGE

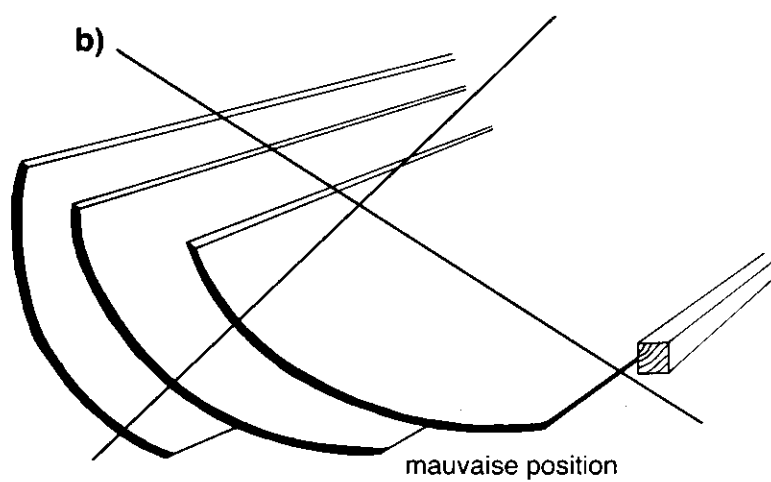
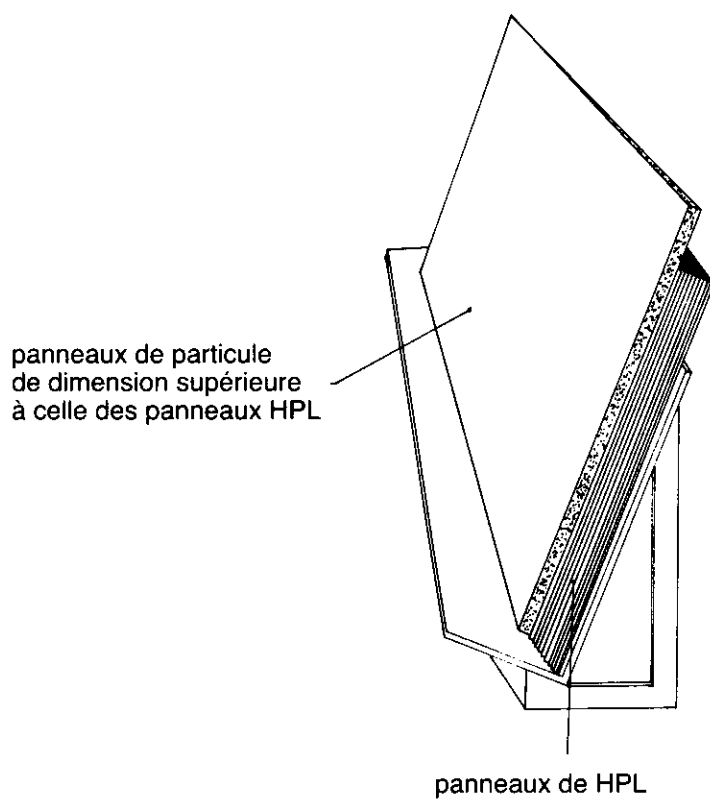
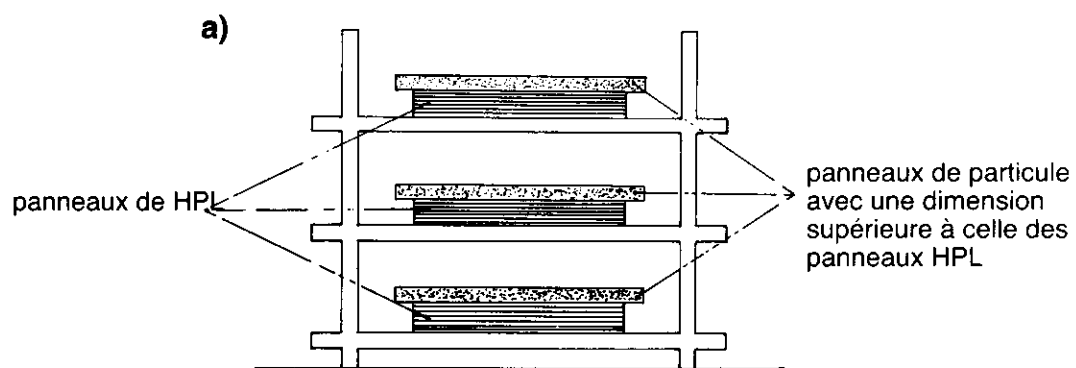
Pour être mis en piles, les panneaux doivent être appuyés sur toute leur surface et en position horizontale. Lorsque l'on ne peut pas stocker les panneaux en position horizontale, il est conseillé d'adopter une position inclinée avec un angle de 60 à 70°; avec un appui pour la surface totale et un arrêt au sol pour éviter les glissements. Il est toujours préférable que les deux côtés décors soient face contre face.

Le dernier panneau d'une pile (lorsqu'il s'agit d'un stockage horizontal) devrait avoir la surface décor tournée vers le bas.

Pour éviter des déformations, et faciliter le conditionnement ultérieur, il est conseillé de stocker les panneaux dans un endroit fermé et sec avec une température ambiante comprise entre 10°C et 30°C; l'humidité pouvant varier de 40 à 65 pour cent.

- a) bonne position
- b) mauvaise position

COMITE INTERNATIONAL DE L'INDUSTRIE DES STRATIFIES DECORATIFS
TECHNIQUE DE MISE EN ŒUVRE DU STRATIFIE DECORATIF HPL



3

DECOUPE DU STRATIFIE HPL

3.1 DECOUPE AVEC SCIE ELECTRIQUE PORTATIVE

On peut utiliser avec de bons résultats des scies circulaires ou alternatives. Pour des coupes rectilignes, on doit suivre une règle. Le stratifié doit être collé avec le côté décor tourné vers le bas appuyé sur une surface bien propre et éventuellement protégé par un feutre.

3.2 DECOUPE AVEC SCIE CIRCULAIRE FIXE

Pour de bons résultats, il est indispensable d'avoir:

- a) un guide précis;
- b) une bonne pression exercée sur le panneau – placé avec la face décor vers le haut, là où la lame découpe le panneau. Cette pression devra être effectuée au moyen d'un instrument ou mieux par des tambours de pression réglables en hauteur;
- c) dépassement correct de la lame.

Des précautions seront prises car des risques d'écaillage sont possibles.

Vitesse de découpe de 20 à 50 m/s en fonction du pas de la lame. Vitesse d'avancement 30 mètres min/maximum.

Les lames de scie circulaire à dentures rapportées ont une durée sensiblement plus longue.

Il faut toutefois les traiter avec soin, étant très sensibles aux chocs et au contact de surfaces métalliques.

– Pas de la denture de 10 à 15 mm.

3/1 - Vitesse de découpe de 70 à 100 m/s.

– Vitesse d'avancement de 15 à 30 mètres minute.

Les lames d'une épaisseur inférieure à 2 mm dans la plupart des cas ne sont pas assez rigides, vibrent et découpent avec des défauts dans les angles.

3.3 DECOUPE AVEC SCIE A RUBAN

Les scies à ruban peuvent être utilisées pour découper du stratifié seulement à certaines conditions; elles sont toutefois utilisées pour des pièces façonnées.

De bons résultats sont obtenus avec des lames à dentures fines comme celles utilisées pour des métaux légers.

3.4 DECOUPE DE PANNEAUX COMPOSES DE STRATIFIE HPL SUR UNE OU DEUX FACES.

Pour la découpe du stratifié sur support, restent valables les règles énoncées pour la découpe du stratifié simple. Pour les scies circulaires la valeur des angles de découpe dépend de la hauteur de la lame.

Lorsque pour les panneaux à deux faces décors, l'angle supérieur de découpe est ébréché, il faut augmenter la hauteur de la lame.

Si par contre, il s'agit de l'angle inférieur, il faut abaisser la lame.

La hauteur optimale est déterminée par différents essais successifs. La scie à ruban est déconseillée en règle générale pour la découpe du stratifié à doubles faces, car elle ébrèche le côté tourné vers la surface d'appui.

4

AFFLEURAGE DU PANNEAU STRATIFIE

4.1 AFFLEURAGE A LA MAIN

4.1.1 Avec une lime

Pour poncer les bords ou arrondir les angles, on peut choisir des limes carrées au lieu de limes fraiseuses. Le mouvement pour limer doit être fait de la face décor vers le support.

Pour émousser les angles, on peut utiliser des limes douces ou du papier émeri (grain 100, 150) ainsi que des racloirs.

Les angles chanfreinés doivent être travaillés de la façon suivante:

- émousser légèrement avec un papier de verre les angles vifs et non lisses, polir l'angle avec un racloir;
- émousser à nouveau l'angle avec du papier émeri fin.

Faire attention aux projections des grains de papier de verre.

4.1.2 Rabot

Le chanfreinage des bords peut se faire également avec des petits rabots à main pour stratifié. Il est conseillé d'employer des rabots métalliques dont le plan d'appui ne s'use pas contre le bord du stratifié. L'angle de taille de la lame doit être environ de 15°.

4.2 AFFLEURAGE AVEC MACHINE PORTATIVE

4.2.1 Les affleureuses portatives sont préférées pour la finition des bords des panneaux stratifié. La protection de la surface du stratifié doit être assurée par un feutre collé sur la surface d'appui. Les copeaux doivent être soigneusement enlevés. On emploie des fraises à deux couteaux semblables droits ou inclinés aussi bien pour la découpe droite que la découpe inclinée.

4.2.2 Le dépassement des panneaux de stratifié par rapport au support devra être faible (2, 3 mm) pour ne pas détériorer les outils.

4.3 USINAGE AVEC AFFLEUREUSE FIXE VERTICALE

- 4.3.1** Les toupies à porte outil avec couteau interchangeable sont préférables. Les rabots calibreurs utilisés peuvent avoir:
- a) les couteaux parallèles à l'axe pour les panneaux revêtus d'une ou deux faces;
 - b) les couteaux obliques dans un sens pour les panneaux revêtus une face;
 - c) les couteaux en chevron pour les panneaux revêtus deux faces.
- 4.3.2** Pour affleurer des panneaux non collés d'une épaisseur maximum de 5 mm avec une fraise de 100 mm de diamètre, on conseille d'adopter une vitesse de 12.000 tours minute.
Pour panneaux collés sur support on conseille un nombre de tours inférieur (3000, 6000 tours minute environ).

5

PERÇAGE DU PANNEAU STRATIFIE

5.1 TECHNIQUE DE PERÇAGE

5.1.1 Pour percer le stratifié, les forets pour matériaux plastiques sont les plus adaptés.

Ce sont des forets hélicoïdaux avec un angle de pointe d'environ 60 à 80° au lieu de 120° pour les forets normaux pour métaux; ils ont en outre un pas de vis large (angle d'attaque raide) et un espace important pour les copeaux (gorges profondes).

5.1.2 La vitesse de pénétration ne doit pas provoquer une surchauffe du stratifié afin d'en éviter la détérioration.

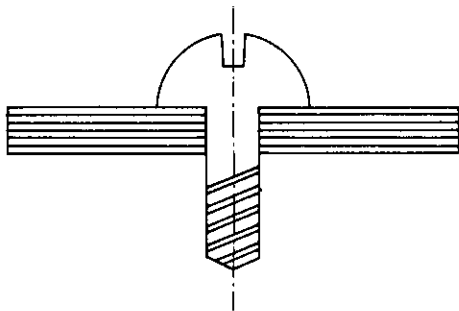
5.1.3 Pour éviter des éclats du matériau lorsqu'on retire le foret il faut utiliser un support en bois dur. Pour des productions en série on obtient des bons résultats avec des gabarits sur les deux faces qui permettent une fixation solide de la pièce à percer.

5.2 PRECAUTIONS D'EMPLOI

Les diamètres des trous pour les vis doivent être obligatoirement plus larges que le diamètre de ces dernières. Les vis ne doivent pas toucher les bords du trou et avoir un jeu pour permettre au stratifié de travailler lors de variations de température et d'humidité. Cela pour éviter la fissuration à la proximité du trou.

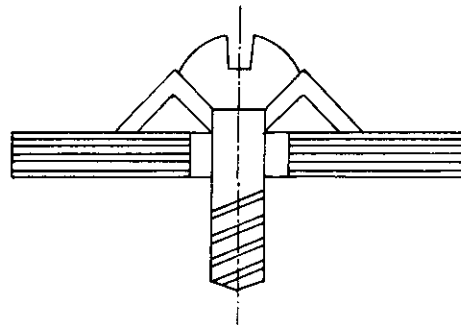
Dans tous les cas il faut également mettre des rondelles plastiques ou de caoutchouc pour éviter de serrer trop les vis à têtes rondes.

On ne doit jamais se servir de vis à têtes fraisées ou à calottes ce qui empêcherait le jeu du stratifié.



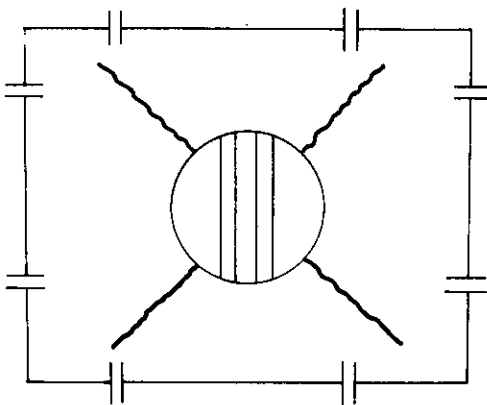
MAUVAIS

Il n'y a pas de vide autour de la vis cela peut provoquer des fissurations dues à la tension.

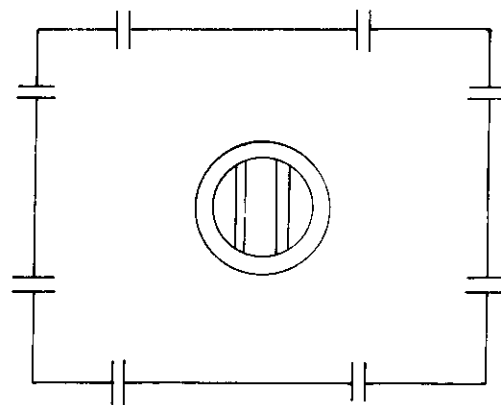


BON

Fixation de la vis dans un trou de diamètre supérieur avec l'aide d'une rondelle.



Mauvaise fixation de la vis.



Fixation de la vis correcte.

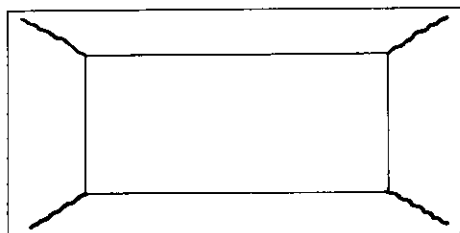
6

ENTAILLE ET DEFONÇAGE

6.1 DECOUPES INTERIEURES

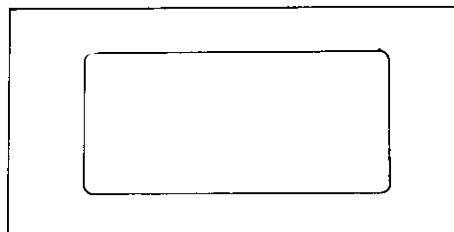
Les angles rentrant à entailles doivent toujours être arrondis et usinés au préalable; le rayon intérieur sera aussi grand que possible.
Pour les défonçages et entailles des longueurs atteignant jusqu'à 250 mm les angles devront avoir un rayon minimal de 5 mm, ce rayon sera augmenté progressivement à mesure que la longueur de l'entaille augmentera.
Éviter absolument des angles vifs, aigus. Éviter des écaillages car ils pourraient être cause de fissurations.

MAUVAIS

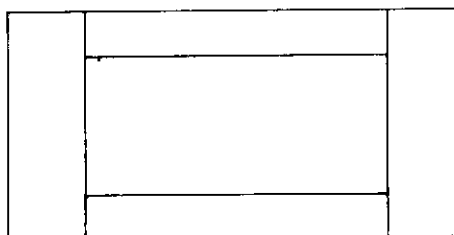


Découpe à angle droit.

BON

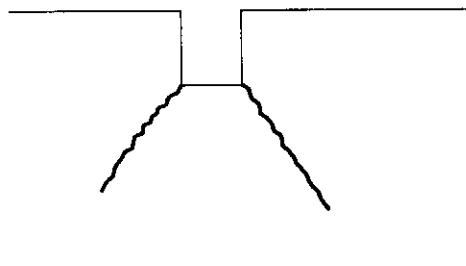


Angles arrondis.



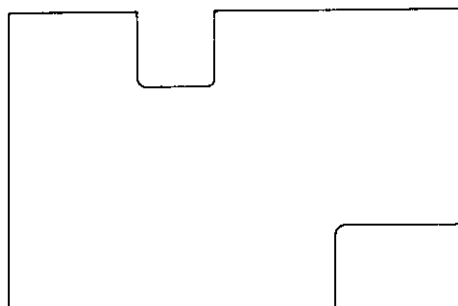
Stratifié HPL joint à angle droit.

Ouvertures internes - Mauvais



Découpes internes

Ouvertures internes - Bon



Toutes les découpes internes doivent être arrondies.

7

LES SUPPORTS

7.1 Le stratifié appartient à la catégorie des produits semi ouvrés. Pour des épaisseurs inférieures à 2 mm, il nécessite dans la plus grande partie de ses applications un support qui ne subit pas trop de variations dimensionnelles avec une surface la plus plane possible.

Il s'agit là de conditions préliminaires pour obtenir une surface plane du stratifié sur le support.

Dans le tableau ci dessous sont indiqués les matériaux qui peuvent être associés au stratifié en fonction de l'emploi et pour cela il faut prendre en considération:

- la stabilité dimensionnelle;
- la planéité;
- la qualité de la surface;
- la régularité d'épaisseur;
- la rigidité et les caractéristiques mécaniques;
- comportement à l'eau;
- comportement au feu.

Classification	Types	Mode d'emploi
BOIS MASSIF	Essences tendres (ex. peuplier, okoume, pin, sapin) Essences dures (ex. chenes, sipo, hetre)	Emploi limité à de petites surfaces compte tenu des déformations.
CONTREPLAQUES	Essences tendres de préférence (ex. peuplier, okoumé, "zamba")	Sont utilisés comme support autoportant pour des grandes surfaces vu leur densité et l'épaisseur relative.
PANNEAUX PARTICULE	A couches homogènes A couches multiples	
PANNEAUX LATTE	Avec une couche de plaçage (ex. peuplier ou okoumé) et lattes de bois tel que peuplier	
PANNEAUX DE FIBRE	Semi rigides - rigides - extra rigides ou imprégnés	
ALVEOLAIRES	En bois En papier imprégné En papier non imprégné En metal	Utilisés comme support de panneau composés, assemblés avec un cadre.
MATERIAUX EXPANSES	Mousse expansée rigide: en résine synthétique en polystyrène tel que PVC, phénolique, polyuréthane	Employé comme support autoportant de surface verticale. Bonnes propriétés d'isolation thermo acoustique.
PLAQUES METAUX	Ferreux ou non ferreux	
SUPPORTS MINERAUX	Panneaux en carton pâte Panneaux en plâtre Panneaux amiante ciment Panneaux ciment avec liants plastiques.	



CONDITIONNEMENT

8.1 CONSEILS GENERAUX

On recommande toujours de conditionner en même temps le stratifié HPL et le support choisi pour qu'ils soient stabilisés avant leur mise en œuvre.

Ce stratifié HPL comme les supports en général s'ils sont utilisés humides, peuvent avoir tendance à rétrécir avec pour conséquence extrême se décoller et de se fissurer.

Par contre, s'ils sont utilisés trop secs, ils peuvent avoir tendance à se dilater et à former des cloques... dans le cas de collage insuffisant.

En règle générale, pour des utilisations en zones tempérées il est conseillé d'utiliser le stratifié HPL plutôt sec. Nous vous indiquons quelques méthodes de conditionnement ou de séchage utilisées le plus couramment.

8.2 CONDITIONNEMENT EN ATELIERS

8.2.1 En ambiances contrôlées.

Ce système à certaines conditions est celui qui donne les meilleurs résultats. Il est nécessaire d'avoir un local maintenu à 20° et à humidité de 50 pour cent. Les panneaux doivent être stockés (HPL et support) pendant 10 jours minimum; ils doivent être superposés par deux sur des litteaux pour favoriser la circulation de l'air.

8.2.2 Procédé de séchage du stratifié HPL.

Lorsque le temps et la nécessité de production le demandent, on peut prévoir un séchage partiel accéléré en plaçant le stratifié toujours séparé avec des litteaux, dans un endroit chauffé et aux conditions suivantes:

– 3 heures environ à 40°

– 2 heures environ à 50°

Si on dispose d'une presse à chaud on peut également introduire dans celle ci deux panneaux à la fois (face contre face) pour un temps limité (ex. 10 minutes à 70°).

Cette opération doit être exécutée quelques heures avant le collage

8.3 PRECAUTIONS POUR MISE EN ŒUVRE SUR CHANTIERS

Restent valables toutes les recommandations précédentes.

Il est important de travailler dans des endroits secs, fermés et réchauffés si nécessaire.

9

EQUILIBRAGE

9.1 EQUILIBRAGE POUR PANNEAUX COMPOSITES

Lorsque des matériaux différents sont assemblés il se produit toujours des tensions. Le support doit donc être revêtu du même matériau sur deux faces afin qu'il soit soumis à des variations dimensionnelles symétriques. Plus la surface à revêtir est grande, plus il faut prêter attention au choix du type d'équilibrage.

- 9.1.1** Les meilleurs résultats sont obtenus en utilisant des panneaux stratifiés décoratifs de même provenance, de même coloris, pris dans le mêmes sens (voir ponçage au dos) et collés simultanément avec la même technique sur les deux faces du support.
- 9.1.2** Des bons résultats sont également obtenus en utilisant des penneaux, dits de contrebalancement. Toutefois, des essais préliminaires sont conseillés.
- 9.1.3** Observations générales: plus la surface contrebalancée est grande plus on doit prendre des précautions:
- sur le matériau pour équilibrage;
 - sur la densité la symétrie, la rigidité des supports
 - sur le bon conditionnement des matériaux.

10

COLLAGE

Les nombreux adhésifs existant doivent être choisis en fonction des matériaux et de la destination finale.

10.1 CLASSEMENT DES COLLES

10.1.1 Colles thermoplastiques

- a) Colles néoprène
- b) Colles vinyliques
- c) Compositions acryliques spéciales
- d) Colles thermofusibles

10.1.2 Colles thermodurcissables

- a) Colles urée formol
- b) Colles mélamine formol
- c) Colles résorcine formol
- d) Colles phénol formol
- e) Colles polyuréthane
- f) Colles polyester
- g) Colles epoxyde

10.2 CONDITIONS GENERALES DE PRESSION, DUREE DE PRESSION ET TEMPERATURE

10.2.1 Colles nécessitant une forte pression pour maintenir le contact entre le stratifié et le support:

a) avec pression de longue durée

- colles vinyliques
- colles acryliques
- colles urée formol
- colles phénol formol
- colles résorcine formol

pression

ces colles demandent une presse mécanique ou hydraulique

b) pression de brève durée (colles à contact)

- colles de type néoprène.
- Cette pression peut être obtenue par un martellement ou par un rouleau en caoutchouc.

10.2.2 Colles demandant une faible pression pour maintenir le contact entre le stratifié et le support:

a) avec pression de longue durée

- colles polyester
- colles polyuréthane
- colles epoxyde

b) avec pression de brève durée

- colles thermofusibles employées seulement pour certaines machines.

COMITE INTERNATIONAL DE L'INDUSTRIE DES STRATIFIES DECORATIFS
TECHNIQUE DE MISE EN ŒUVRE DU STRATIFIE DECORATIF HPL

10.2.3 Conditions de température

a) température de collage

En règle générale il est préférable d'effectuer le collage à température ambiante qui ne doit pas être inférieure à 15 °C

b) température de collage

Chaque collage peut être effectué à partir de température ambiante minimum de 15 °C. Des températures supérieures permettent de réduire le temps d'adhésion de la colle.

10.2.4 Durcisseurs

Les colles de type néoprène peuvent être utilisées avec un durcisseur comme agent de vulcanisation, qui augmente la résistance du collage à la température. Les colles thermodurcissables sont employées avec des accélérateurs et catalyseurs qui en assurent la prise et permettent de réduire le temps de pression.

10.2 TABLEAU D'EMPLOI DES COLLES SUIVANT LES SUPPORTS

Supports	Colles thermoplastiques				Colles thermodurcissables						
	Néoprénique	Vinylique	Acrylique	Thermofusible	Urée formol	Melamine formol	Resorcine formol	Phénol formol	Polyuréthane	Polyester	Epoxyde
Supports à base de bois	x	x		x	x	x	x	x	x	x	x
Supports alvéolaires à base de papier	x	x			x	x	x	x	x	x	x
Matériaux expansés ou alvéolaires à base de matières plastiques:											
- polystyrène			x ¹						x ¹		x ¹
- PVC ²	x		x						x		x
- phénol formoldeide	x	x			x	x	x	x	x	x	x
- polyuréthane	x								x	x	x
Tous les supports métalliques à liteaux ou alvéolaires	x			x			x ³		x	x	x
Tous les supports minéraux en liteaux à base de:											
- carton pâte		x			x						
- ciment amiante	x	x							x	x	x
- ciment expansé	x	x							x	x	x
- verre expansé	x	x							x	x	x

¹ Sans solvant capable de dissoudre le polystyrène.

² Avec réserve de contre indications donnée par le fabricant de PVC.

³ Peut servir pour aluminium et alliages légers.

